

MACHINE D'UNE VERSATILITÉ ÉTONNANTE
ITS G-200P



- Pied métallique luxueux avec un nouveau design
- Performances stables prouvées par des tests rigoureux
- Structure haute capacité dissipation thermique (pas de bruit, sans ventilateur)
- Installation plus pratique et facile grâce à l'emplacement du panneau E / S supérieur
- Plusieurs ports E / S pour connecter de nombreux types d'appareils

**DÉVELOPPÉ POUR OFFRIR DES PERFORMANCES EXCEPTIONNELLES
MÊME DANS LES APPLICATIONS LES PLUS EXIGEANTES**



Façon d'assemblage simple pour transformer
POS (horizontal) en Bornes (vertical) et vice versa



EN OPTION

G-200P



VFD



9.7"



MSR



REPLACEMENT FACILE DU SSD

| | |
|-------------------|--|
| Modèle | G200P |
| Processeur | Processeur Intel® Celeron® J4125 2.0GHz/2.7GHz |
| Chipset / BIOS | Intel® Gemini Lake SoC / AMI |
| Stockage | SSD 128 Go |
| Mémoire | 4 Go, 2400 MHz DDR4 x 1 (max.16 Go, en option) |
| Graphique | Graphiques Intel® HD |
| Écran multiple | 3 (Nombre d'écrans pris en charge) |
| Fente d'extension | 1x mini PCI-e |
| OS (compatible) | Windows 10 |
| Écran principal | Rétroéclairage WLED 15" (luminosité: 400 cd / m ² , résolution: 1024 x 768) |
| Dalle | Tactile projeté capacitif (PCAP): multi-touch 10 points |

Interface

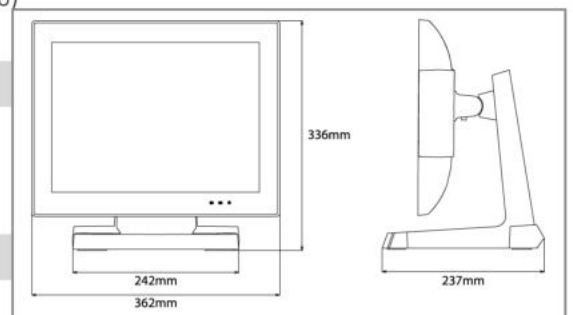
| | |
|-----------------|--|
| USB | 6x USB 3.0 (arrière supérieur x 2, arrière inférieur x 4) |
| Série | 6 (DB9 x 3, RJ50 (RJ45) x 2, RJ11 x 1) COM1, 3, 5 (DB9): + 5V sur la broche # 9, sélectionnable BIOS COM2, 4 (RJ50, RJ45): prend en charge + 5V et 12V COM6 (RJ11): USB 2.0 et RS232 avec + 5V / 1A pour lecteur de carte |
| LPT (parallèle) | 1 (LPT / DB25 en bas à l'arrière) |
| Audio | 1x 3,5 mm / sortie audio (MIC remplaçable) |
| Vidéo | 1x DisplayPort (y compris 1x alimentation USB 2.0 / + 12V) * Peut être utilisé pour HDMI et DVI, moniteur VGA via un câble convertisseur. |
| LAN | 1x RJ45 (Ethernet Base-T 10/100/1000) |

Options périphériques

| | |
|-------------------|--|
| Affichage client | Type de viseur: LCD 9,7" (résolution 1024 x 768) * Fonctions d'affichage: fonction d'affichage multiple compatible avec le hub standard lignes) |
| (MSR / SCR) | Lecteur de carte magnétique: ISO 7811 ID-1 toutes les pistes * Interface: USB (HID) et RS232C (COM6) |
| Lecteur de Dallas | Dallas Reader (bouton i): 6 caractères / préfixe et suffixe * Interface: USB (HID) et RS232C (COM6) |

Dimensions

| | |
|------------------------|-----------------------------------|
| Dimensions (L x P x H) | 362 x 237 x 336 mm |
| Poids | 5 kilogrammes |
| Alimentation | DC 12V / 5A (AC 100V ~ 240V, 60W) |
| Fonctionnement | 0 ~ 50 °C avec humidité 10% à 90% |
| Certifications | CE, CB, FCC, KC |



GUADELOUPE: 0590 47 86 30

MARTINIQUE: 0696 55 55 98